

## JIS H3250-2006 铜及铜合金棒标准

泛微精密科技（苏州）有限公司整理

1. 适用范围 本规格是适用于拉制加工之后断面为圆形、正六角形、正方形、带圆角正六角形铜及铜合金的棒（以下称为棒）。

备注 1. 所谓棒就是，全长断面均匀，笔直的拉制品。

2. 所谓带圆角正六角形就是正六角形的角的外切边切为圆弧形。

2. 引用规格 下面介绍的标准，都被本标准所引用，构成本标准的一部分内容。这些标准都是最新版本（包括补充内容）。

JIS B 8265 压力容器的构造 一般事项

JIS B 8266 压力容器的构造 特定标准

JIS B 8607 制冷剂用喇叭口型和钎焊管接头

JIS H 0321 非铁金属材料的检查手册

JIS H 0505 非铁金属材料的电阻率记导电率的测定方法 JIS H 1051 铜及铜合金的铜含量的测定方法

JIS H1052 铜及铜合金的锡含量的测定方法

JIS H1053 铜及铜合金的铅含量的测定方法

JIS H1054 铜及铜合金的铁含量的测定方法

JIS H1055 铜及铜合金的锰含量的测定方法

JIS H1056 铜及铜合金的镍含量的测定方法

JIS H1057 铜及铜合金的铝含量的测定方法

JIS H1058 铜及铜合金的磷含量的测定方法

JIS H1062 铜及铜合金的锌含量的测定方法

JIS H1292 铜及铜合金的荧光 X 线分析方法 JIS K8085 氨溶液

JIS Z2201 金属材料抗拉试验用试料 JIS Z2241

金属材料抗拉试验方法

JIS Z2243 布氏硬度试验试验方法

JIS Z2244 维氏硬度试验试验方法

3. 种类及标号 棒的种类及标号，见表 1

备注 材质的表示记号在表 1 中标号的后面。

## 前 言

本标准，根据工业标准化法第 14 条附属第 12 条第 1 项规定为基准，由日本制铜协会（JCBA）财团法人日本规格协会（JSA）提出申请将工业标准原案更改为日本工业规格，经过日本工业标准调查会的审议，由经济大臣批准更改的规格标准。

由此将 JIS H3250: 2000 变更，由本标准置换。

在使用过程中希望注意的是本标准有部分内容有技术性质发明专利权、公开发表特权申请、新案实用特权或者是与申请公开的实用新案登记有出入。经济产业大臣及日本工业标准调查会，对技术性质发明专利、新案实用权及申请公开后的实用新案登记等相关内容的确认不负有任何责任。

关于 JISH3250 在后面的附属书中表示

附属书参考：棒的标准尺寸

## 目录

1. 使用范围	1
2. 引用资料	1
3. 种类及牌号	2
4. 品质	3
4. 1. 外观	3
4. 2. 化学成分	3
4. 3. 机械性质和其他特性的试验项目	4
4. 4. 机械的性质	6
4. 5. 导电率及体积抵抗率	8
4. 6. 时期开裂性	9
4. 7. 氢脆性	9
5. 尺寸及公差范围	9
5. 1. 尺寸	9
5. 2. 尺寸的公差范围	9
5. 3. 拉制棒的最大弯曲值	11
5. 4. 最大角半径值	12
6. 试验	12
6. 1. 化学分析试验	12
6. 2. 牵引试验	12
6. 3. 硬度试验	12
6. 4. 导电率试验及体积抵抗率试验	12
6. 5. 时期开裂试验	12
6. 6. 氢脆化试验	13
7. 检查	13
8. 表示	13
附属书（参考）棒的标准尺寸	14

表1 种类及记号

种类		记号	参考	
合金牌号	制作方法			特性及用途
C1020	挤压	C1020 BE <sup>(1)</sup>	无氧铜	电/热的传导性、延展性优良，焊接性、耐腐蚀性、耐候性强。在还原性的条件下高温加热也很难氢脆。多用于电气部件、化学工业。
	拉制	C1020 BD <sup>(1)</sup>		
	锻造	C1020 BF <sup>(1)</sup>		
C1100	挤压	C1100 BE <sup>(1)</sup>	韧铜	电/热的传导性优良，延展性、耐腐蚀性、耐候性强。用于电气部品、化学工业。
	拉制	C1100 BD <sup>(1)</sup>		
	锻造	C1100 BF <sup>(1)</sup>		
C1201	挤压	C1201 BE	磷脱氧铜	延展性、焊接性、耐腐蚀性、耐候性及热传导性强。合金牌号 C1220 在还原性条件下高温加热也不容易产生氢脆，C1201 比 C1220 的电传导性还要优良
	拉制	C1201 BD		
C1220	挤压	C1220 BE		
	拉制	C1220 BD		
C2600	挤压	C2600 BE <sup>(1)</sup>	黄铜	冷轧锻造性、轧制性强。机械部件、电气部品
	拉制	C2600 BD <sup>(1)</sup>		
C2700	挤压	C2700 BE <sup>(1)</sup>		
	拉制	C2700 BD <sup>(1)</sup>		
C2800	挤压	C2800VBE <sup>(1)</sup>		热加工性好。机械部件、电气部品
	拉制	C2800 BD <sup>(1)</sup>		
C3601	拉制	C3601 BD <sup>(2)</sup>	快削黄铜	被切削性能优良.牌号为 C3601/C3602 的延展性能也很好。用于螺栓、螺母、轴、齿轮、打火机、手表、照相机等。
C3602	挤压	C3602 BE		
	拉制	C3602 BD <sup>(2)</sup>		
	锻造	C3602 BF		
C3603	拉制	C3603 BD <sup>(2)</sup>		
C3604	挤压	C3604 BE		
	拉制	C3604BD <sup>(2)</sup> <sup>(3)</sup>		
	锻造	C3604 BF		
C3605	挤压	C3605 BE		
	拉制	C3605BD <sup>(2)</sup>		
C3712	挤压	C3712 BE	锻造用黄铜	热锻造性强，适合精密锻造。用于机械部件
	拉制	C3712BD		
	锻造	C3712 BF		
C3771	挤压	C3771 BE		锻造性和被切削性强。用于阀门、机械部件等。
	拉制	C3771 BD <sup>(3)</sup>		
	锻造	C3771 BF		
C4622	挤压	C4622 BE	海军黄铜	耐腐蚀性特别是耐海水性强。用于船舶部件，传动轴等。
	拉制	C4622 BD		

	锻造	C4622 BF		
C4641	挤压	C4641 BE		
	拉制	C4641 BD		
	锻造	C4641 BF		

种类		记号	参考	
合金牌号	制作方法		名称	特性及用途
C6161	挤压	C6161 BE	铝青铜	高强度，耐磨耗性、耐腐蚀性好。用于车辆、机械、化学工业、船舶等领域中的小齿轮、轴承、轴衬等部件。
	拉制	C6161BD		
	锻造	C6161 BF		
C6191	挤压	C6191 BE		
	拉制	C6191 BD		
	锻造	C6191 BF		
C6241	挤压	C6241 BE		
	拉制	C6241 BD		
	锻造	C6241 BF		
C6782	挤压	C6782 BE	高力黄铜	强度高，热锻造性、耐腐蚀性强。船舶使用的螺旋桨轴承，泵的轴承等。
	拉制	C6782 BD		
	锻造	C6782 BF		
C6783	挤压	C6783 BE		
	拉制	C6783 BD		

注：(1)导电用材质，在表 1 的记号后加 C。

(2)自动机用材质，在拉制棒后 D 的记号后面后缀 S。

(3)管联螺母(喇叭孔螺母)用材质,在拉制棒的 D 记号后缀 N。正六角形的 C3604BD 和 C3771 BD 材拉制加工后 SR 处理（去歪曲的热处理 Stress Release 的缩写）后适用于 JIS B 8607 中规定的第一种及第二种管联螺母。

#### 4. 品质

4.1 外观 棒的外观要良好均匀。使用上没有有害缺陷(4)。

注(4)使用上的有害缺陷要与当事对方协定。

4.2 化学成分 棒的化学成分，见表 2。

合金 牌号	化学成分（量化）										
	Cu	Pb	Fe	Sn	Zn	Al	Mn	Ni	P	Fe+Sn	Cu+Fe +Al+ Mn+Ni
C1020	99.96 以上										
C1100	99.90 以上	—	—	—	—	—	—	—	—	—	—
C1201	99.90 以上	—	—	—	—	—	—	—	0.004 以上 不足 0.015	—	—
C1220	99.90 以上	—	—	—	—	—	—	—	0.015-0.040	—	—
C2600	68.5~71.5	0.05 以下	0.05 以下	—	残余	—	—	—	—	—	—
C2700	63.0~67.0	0.05 以下	0.05 以下	—	残余	—	—	—	—	—	—
C2800	59.0~63.0	0.10 以下	0.07 以下		残余						

C3601	59.0~63.0	1.8~3.7	0.30 以下	—	残余	—	—	—	—	0.50 以上	—
C3602	59.0~63.0	1.8~3.7	0.50 以下	—	残余	—	—	—	—	1.0 以下	—
C3603	57.0~61.0	1.8~3.7	0.35 以下	—	残余	—	—	—	—	0.6 以下	—
C3604	57.0~61.0	1.8~3.7	0.50 以下	—	残余	—	—	—	—	1.0 以下	—
C3605	56.0~60.0	3.5~4.5	0.50 以下	—	残余	—	—	—	—	1.0 以下	—

表 2 棒的化学成分 (续)

合金 牌号	化学成分 (量化)										
	Cu	Pb	Fe	Sn	Zn	Al	Mn	Ni	P	Fe+Sn	Cu+Fe +Al+ Mn+Ni
C3712	58.0~62.0	0.25~1.2	—	—	残余	—	—	—	—	0.8 以下	—
C3771	57.0~61.0	1.0~2.5	—	—	残余	—	—	—	—	1.0 以下	—
C4622	61.0~64.0	0.30 以下	0.20 以下	0.7~1.5	残余	—	—	—	—	—	—
C4641	59.0~62.0	0.50 以下	0.20 以下	0.50~1.0	残余	—	—	—	—	—	—
C6161	83.0~90.0	0.02 以下	2.0~4.0	—	—	7.0~10.0	0.50~2.0	0.50~2.0	—	—	99.5 以上
C6191	81.0~88.0	—	3.0~5.0	—	—	8.5~11.0	0.50~2.0	0.50~2.0	—	—	99.5 以上
C6241	80.0~87.0	—	3.0~5.0	—	—	9.0~12.0	0.50~2.0	0.50~2.0	—	—	99.5 以上
C6782	56.0~60.5	0.50 以下	0.10~1.0	—	残余	0.20~2.0	0.50~2.5	—	—	—	—
C6783	55.0~59.0	0.50 以下	0.20~1.5	—	残余	0.20~2.0	1.0~3.0	—	—	—	—

4.3 机械性质及其他特性的试验项目 棒的机械性质 (抗拉强度、拉伸度、硬度及其他特性的试验项目参照表 3~5)。

备注 各表中○是必须项目, △表示客户要求时的试验项目。

表 3 棒的机械特性及其他特性的试验项目 (压力容器及管联螺母除外)

合金牌号	记号	体现机械性质和其他性质的试验项目						
		抗拉强度	拉伸	硬度		导电率/电阻率	氢脆性	时期开裂性
				维氏硬度	布氏硬度			
C1020	C1020 BE	○	○	—	—	△	○	—
	C1020 BD	○	○	—	—	△	—	—
	C1020 BF	○	○	—	—	—	△	—
C1100	C1100 BE	○	○	—	—	△	—	—
	C1100 BD	○	○	—	—	—	—	—
	C1100 BF	○	○	—	—	—	△	—
C1201	C1201 BE	○	○	—	—	—	△	—
	C1201 BD	○	○	—	—	—	—	—
C1220	C1220 BE	○	○	—	—	—	—	—
	C1220 BD	○	○	—	—	—	—	—
C2600	C2600 BE	○	○	—	—	△	—	—
	C2600 BD	○	○	—	—	△	—	○
C2700	C2700 BE	○	○	—	—	△	—	—
	C2700 BD	○	○	—	—	△	—	○
C2800	C2800 BE	○	○	—	—	△	—	—
	C2800 BD	○	○	—	—	△	—	○
C3601	C3601 BD	○	○	△	—	—	—	○

JIS H3250: 2006

C3602	C3602 BE	△	—	△	—	—	—	—
	C3602 BD	△	—	△	—	—	—	○
	C3602 BF	△	—	△	—	—	—	—
C3603	C3603 BD	○	○	△				○
C3604	C3604 BE	△	—	△	—	—	—	—
	C3604 BD	△		△				○
	C3604 BF	△	—	△	—	—	—	—
C3605	C3605 BE	△	—	△	—	—	—	—
	C3605 BD	△	—	△	—	—	—	○

表 3 棒的机械特性及其他特性的试验项目（压力容器及管联螺母除外）续

合金牌号	记号	体现机械性质和其他性质的试验项目						
		抗拉强度	拉伸	硬度		导电率/电阻率	氢脆性	时期开裂性
				维氏硬度	布氏硬度			
C3712	C3712 BE	△	△	—	—	—	—	—
	C3712 BD	△	△	—	—	—	—	○
	C3712 BF	△	△	—	—	—	—	—
C3771	C3771 BE	△	△	—	—	—	—	—
	C3771 BD	△	△	—	—	—	—	○
	C3771 BF	△	△	—	—	—	—	—
C4622	C4622 BE	○	○	—	—	—	—	—
	C4622 BD	○	○	—	—	—	—	○
	C4622 BF	○	○	—	—	—	—	—
C4641	C4641 BE	○	○	—	—	—	—	—
	C4641 BD	○	○	—	—	—	—	○
	C4641 BF	○	○	—	—	—	—	—
C6161	C6161 BE	○	○	—	△	—	—	—
	C6161 BD							
	C6161 BF							
C6191	C6191 BE	○	○	—	△	—	—	—
	C6191 BD							
	C6191 BF							
C6241	C6241 BE	○	○	—	△	—	—	—
	C6241 BD							
	C6241 BF							
C6782	C6782 BE	○	○	—	—	—	—	—
	C6782 BD	○	○	—	—	—	—	○
	C6782 BF	○	○	—	—	—	—	—
C6783	C6783 BE	○	○	—	—	—	—	—
	C6783 BD	○	○	—	—	—	—	○

表 4 压力容器用合金棒的机械特性及其他特性的试验项目

合金牌号	记号	机械特性及其他特性的试验项目							
		抗拉强度	耐力	拉伸	硬度		导电率/电阻率	氢脆性	时期开裂性
					维氏硬度	布氏硬度			
C1020	C1020BD	○	○	○	—	—	△	○	
C1100	C1100BD	○	○	○	—	—	△	—	—

C1201	C1201BD	○	○	○	—	—	—	△	—
C1220	C1220BD	○	○	○	—	—	—	—	—

注(5):耐力仅仅适用于 JIS B 8265 及 JIS B 8266 时。

表 5 用于管联螺母的拉制棒的机械特性和其他特性的试验项目

合金牌号	记号	体现机械性质和其他性质的试验项目						
		抗拉强度	拉伸	硬度		导电率/电阻率	氢脆性	时期开裂性
				维氏硬度	布氏硬度			
C3604	C3604 BDN	○	○	○	—	—	—	—
C3771	C3771 BDN	○	○	○	—	—	—	—

#### 4.4 机械的性质

4.4.1 棒的机械性质 棒的机械性质（抗拉强度、拉伸、硬度）见表 6 和表 7。

另，规定尺寸以外棒的机械性质，与当事人协定。

备注：合金牌号为 C3601、C3602、C3603、C3605 及管联螺母用材质以外的 C3604 等棒材的硬度符合的情况之下，抗拉强度和拉伸率可以不用完全符合。

表 6 棒的机械性质（管联螺母用除外）

合金牌号	材质	记号	径、边、对边距离 mm	抗拉试验		硬度试验	
				抗拉强度 N/mm <sup>2</sup>	拉伸率 %	维氏硬度 HV	布氏硬度 HBW10/3000
C1020 C1100 C1201 C1220	F	C1020 BE-F	6 以上	195 以上	25 以上	—	—
		C1100 BE-F					
	C1201 BE-F						
	C1220 BE-F						
	C1020 BF-F	100 以上			—	—	
	C1100BF-F						
	O	C1020 BD-O	6 以上—110 以下	195 以上	30 以上	—	—
		C1100 BD-O					
		C1201 BD-O					
		C1220 BD-O					
	1/2H	C1020 BD-1/2H	6 以上 —25 以下	245 以上	15 以上	—	—
		C1100 BD-1/2H	超过 25—50 以下	225 以上	20 以上	—	—
C1201 BD-1/2H		超过 50 —75 以下	215 以上	25 以上	—	—	
C1220 BD-1/2H		超过 75— 110 以下	205 以上	30 以上	—	—	
H	C1020 BD-H	6 以上 —25 以下	275 以上	—	—	—	
	C1100 BD-H	超过 25—50 以下	245 以上	—	—	—	
	C1201 BD-H	超过 50 —75 以下	225 以上	—	—	—	
	C1220 BD-H	超过 75— 110 以下	215 以上	—	—	—	
C2600	F	C2600 BE-F	6 以上	275 以上	35 以上	—	—



JIS H3250: 2006

	O	C2600 BD-O	6 以上—75 以下	275 以上	45 以上	—	—
	1/2H	C2600 BD-1/2H	6 以上—50 以下	355 以上	20 以上	—	—
	H	C2600 BD-H	6 以上—20 以下	410 以上	—	—	—
C2700	F	C2700 BE-F	6 以上	295 以上	30 以上	—	—
	O	C2700 BD-O	6 以上—75 以下	295 以上	40 以上	—	—
	1/2H	C2700 BD-1/2H	6 以上—50 以下	355 以上	20 以上	—	—
	H	C2700 BD-H	6 以上—20 以下	410 以上	—	—	—
C2800	F	C2800 BE-F	6 以上	315 以上	25 以上	—	—
	O	C2800 BD-O	6 以上—75 以下	315 以上	35 以上	—	—
	1/2H	C2800 BD-1/2H	6 以上—50 以下	375 以上	15 以上	—	—
	H	C2800 BD-H	6 以上—20 以下	450 以上	—	—	—

表 6 棒的机械性质（管联螺母除外）续

合金牌号	材质	记号	径、边、对边距离 mm	抗拉试验		硬度试验	
				抗拉强度 N/mm <sup>2</sup>	拉伸率 %	维氏硬度 HV	布氏硬度 HBW10/3000
C3601	O	C3601 BD-O	1 以上不足 6	295 以上	15 以上	—	—
			6 以上 75 以下	295 以上	25 以上	—	—
	1/2H	C3601 BD-1/2H	1 以上 50 以下	345 以上	—	95 以上	—
	H	C3601 BD-H	1 以上 20 以下	450 以上	—	130 以上	—
C3602	F	C3602 BE-F	6 以上 75 以下	315 以上	—	75 以上	—
		C3602BD-F	1 以上 110 以下				
		C3602 BF-F	100 以上				
C3603	O	C3603 BD-O	1 以上 不足 6	315 以上	15 以上		
			6 以上 75 以下	315 以上	20 以上		
	1/2H	C3603 BD-1/2H	1 以上 50 以下	365 以上	—	100 以上	—
	H	C3603 BD-H	1 以上 20 以下	450 以上	—	130 以上	—
C3604	F	C3604 BE-F	6 以上 75 以下	335 以上	—	80 以上	—
		C3604 BD-F	1 以上 110 以下				
		C3604BF-F	100 以上				
C3605	F	C3605 BE-F	6 以上 75 以下	335 以上	—	80 以上	—
		C3605 BD-F	1 以上 110 以下				
C3712 C3771	F	C3712 BE-F	6 以上	315 以上	15 以上	—	—
		C3712 BD-F					
		C3771 BE-F					
		C3771 BD-F					
		C3712 BF-F	100 以上				
		C3771 BF-F					
C4622	F	C4622 BE-F	6 以上 50 以下	345 以上	20 以上	—	—
		C4622 BD-F	6 以上 110 以下	365 以上	20 以上		
		C4622 BF-F	100 以上	345 以上	20 以上	—	—
C4641	F	C4641 BE-F	6 以上 50 以下	345 以上	20 以上		
		C4641 BD-F	6 以上 110 以下	375 以上	20 以上	—	—

JIS H3250: 2006

		C4641 BF-F	100 以上	345 以上	20 以上		
C6161	F	C6161 BE-F	6 以上 50 以下	590 以上	25 以上	—	130 以上
		C6161 BD-F				—	
		C6161 BF-F					
C6191	F	C6191 BE-F	6 以上 50 以下	685 以上	15 以上	—	170 以上
		C6191 BDF				—	
		C6191 BF-F					
C6241	F	C6241 BE-F	6 以上 50 以下	685 以上	10 以上	—	210 以上
		C6241 BD-F					
		C6241 BF-F					
C6782	F	C6782 BE-F	6 以上 50 以下	460 以上	20 以上	—	—
		C6782BD-F	6 以上 110 以下	490 以上	15 以上		
		C6782BF-F	100 以上	460 以上	20 以上	—	—
C6783	F	C6783 BE-F	6 以上 50 以下	510 以上	15 以上		
		C6783 BD-F	6 以上 50 以下	540 以上	12 以上		

备注：1 N/mm<sup>2</sup>=1MPa

表 7 管联螺母用拉制棒得机械特性

合金牌号	材质	记号	对边距离 mm	抗拉试验		硬度试验	
				抗拉试验	延伸率	维氏硬度	布氏硬度
C3604	SR	C3604BDN	17, 22, 24, 26, 27 , 29, 36	335 以上	15 以上	70 以上 120 以下	—
C3771	SR	C3771BDN	17, 22, 24, 26, 27 , 29, 36	315 以上	15 以上	70 以上 120 以下	—

备注：1 N/mm<sup>2</sup>=1MPa

4.4.2 耐力 压力容器用合金棒的耐力见表 8。

表 8 压力容器用合金棒的耐力

单位 N/mm<sup>2</sup>

合金牌号	材质	记号	0.2%耐力
C1020	O	C1020 BD-O	70 以上
C1100		C1100 BD-O	
C1201		C1201 BD-O	
C1220		C1220 BD-O	

备注：1 N/mm<sup>2</sup>=1MPa

4.4 导电率机电阻率 导电用棒的导电率机电阻率，分别见表 9 和表 10。但是，这只是在客户要求的情况下使用。

表 9 导电用棒的导电率

合金牌号	材质	记号	导电率 (20℃)
C1020 C1100	F	C1020 BEC-F C1100 BEC-F C1020 BFC-F	100 以上

		C1100 BFC-F	
	O	C1020 BDC-O C1100 BDC-O	100 以上
	1/2H	C1020 BDC-1/2H C1100 BDC-1/2H	98 以上
	H	C1020 BDC-H C1100 BDC-H	97 以上

表 10 导电用棒的电阻率

合金牌号	记号	电阻率(20 °C)
C2600	C2600 BEC C2600 BDC	6.3 <sup>+0.7</sup> <sub>-0.3</sub>
C2700	C2700 BEC C2700 BDC	6.5 <sup>+0.7</sup> <sub>-0.3</sub>
C2800	C2800 BEC C2800 BDC	6.4 <sup>+0.7</sup> <sub>-0.3</sub>

**4.6 时期开裂性** 棒材在进行第 6.5 条时期开裂试验时表面要不发生开裂现象。但是，不适用于拉制棒 O 材、管联螺母用拉制棒、挤压棒及锻造棒及合金牌号 C1020、C1100、C1201、C1220、C6161、C6191 及 C6241 的棒。

另外，时期开裂性要根据客户要求即便不符合标准也可以。

**4.7 氢脆性** 合金牌号 C1020 及 C1021 的棒材，在进行第 6.6 条氢脆试验时，要不显示晶粒界氢脆特有的多数气泡或者不显示晶粒界分离组织。但是关于合金牌号为 C1201 的棒材要依照客户要求。

**5. 尺寸及允许的公差范围**

**5.1 尺寸** 棒的标准尺寸参考附属书。

**5.2 尺寸的公差范围** 棒的尺寸公差范围，见下。

**a) 直径 边或者对边距离的公差范围** 棒的直径，边或者对边距离的公差范围根据表 11~12。

另外，规定公差范围之外的棒直径，边或对边距离的公差范围与客户协定。

表 11 拉制棒的直径 边或对边距离的公差范围

单位 mm

直径 边 对边距离	形状 <sup>(6)</sup>		
	圆形 (自动机用材料除外)	正六角形/正方形 长方形/带圆弧正六角形	自动机使用的圆形 <sup>(7)</sup>
1 以上 3 以下	±0.03	±0.05	0 -0.03
3 以上 6 以下	±0.04	±0.06	0 -0.04
6 以上 10 以 下	±0.04	±0.08	0 -0.05
10 以上 20 以 下	±0.06	±0.11	0 -0.07
20 以上 35 以 下	±0.08	±0.18	0 -0.08

35 以上 50 以下	±0.10	±0.25	0 -0.12
超出 50 的部分	±0.3%	±0.6%	—

注(6): 适用于合金牌号为 C6161、C6191 及 C6241 直径、边或对边距离在 20mm 以下的棒材。

(7) 自动机用圆形材料的公差范围适用于牌号为

C3601BDS、C3602BDS、C3603BDS、C3604BDS 及 C3605BDS 材料。

备注 1.带圆弧正六角形的径是指正六角形切角后弧度部分的径。

2.允许公差范围中 (—) (—) 是指特定场合。是在表中数值的 2 倍。但是自动机使用圆形材除外。

表 12 管联螺母用拉制棒的对边距离的公差范围<sup>(8)</sup>

单位 mm

对边距离	公差范围
17	0 -0.11
22, 24, 26, 27, 29	0 -0.18
36	0 -0.25

注(8) 本表中的公差范围使用于合金牌号为 C3604BDN 及 C3771BDN 材料。

表 13 挤压棒及锻造棒的径、边及对边距离的公差范围

合金牌号: C2600、C2700、C2800、C3602、C3604、  
C3605、C3712、C3771、C4622、C4641、C6782、C6783

径、边 对边距离 mm	合金牌号	
	C2600	C3602, C3604
	C2700	C3605, C3712
	C2800	C3771, C4622 C4641, C6782 C6783
6 以上 25 以下	±0.3mm	±0.3mm
超出 25 30 以下	±1.2%	
超出 30 的部分		

备注 1.带圆弧正六角形的径是指正六角形切角后弧度部分的径。

2.允许公差范围中 (—) (—) 是指特定场合。是在表中数值的 2 倍。

表 14 挤压棒及锻造棒的径、边及对边距离的公差范围

合金牌号: C1020、C1100、C1201、C1220、C6161、C6191、C6241

径、边 对边距离 mm	合金牌号	
	C1020	C6161
C1100	C6191	
C1201	C6241	
C1220		

	挤压棒、锻造棒	挤压棒	锻造棒
	圆形、正六角形 正方形、长方形	圆形、正六角形 正方形	圆形、正六角形 正方形
6 以上 15 以下	±0.3mm	±0.3mm	
超出 15 30 以下	±2%		
超出 20 25 以下			+4%
25 以上		±1.2%	-2%

备注：允许公差范围中的（+）或（-）是指指定场合，为表中数值的 2 倍。

**b)正圆度** 圆棒的正圆度<sup>(9)</sup>，见下。

- 1) 拉制棒的正圆度是表 11 中直径允许公差范围的 1/2 值以下。
- 2) 挤压棒和锻造棒的直径公差范围在表 13 及表 14 的直径公差范围以下。

注<sup>(9)</sup>所谓正圆度，就是圆棒的任意切断面的最大直径和最小直径的差。

**c)长度的公差范围** 在指定棒的长度情况下，其公差范围为<sup>+15</sup><sub>0</sub>mm，在没有指定的情况下可以在 1mm 以上乱尺。

**5.3 拉制棒的弯曲最大值** 拉制棒弯曲最大值<sup>(10)</sup>，见表 15 及表 16。但是可以不适用 O 质拉制棒。

另外，超出规定范围之外的弯曲度与当事者协定。

注<sup>(10)</sup>弯曲度如图 1 所示，是标准长度的弧深。

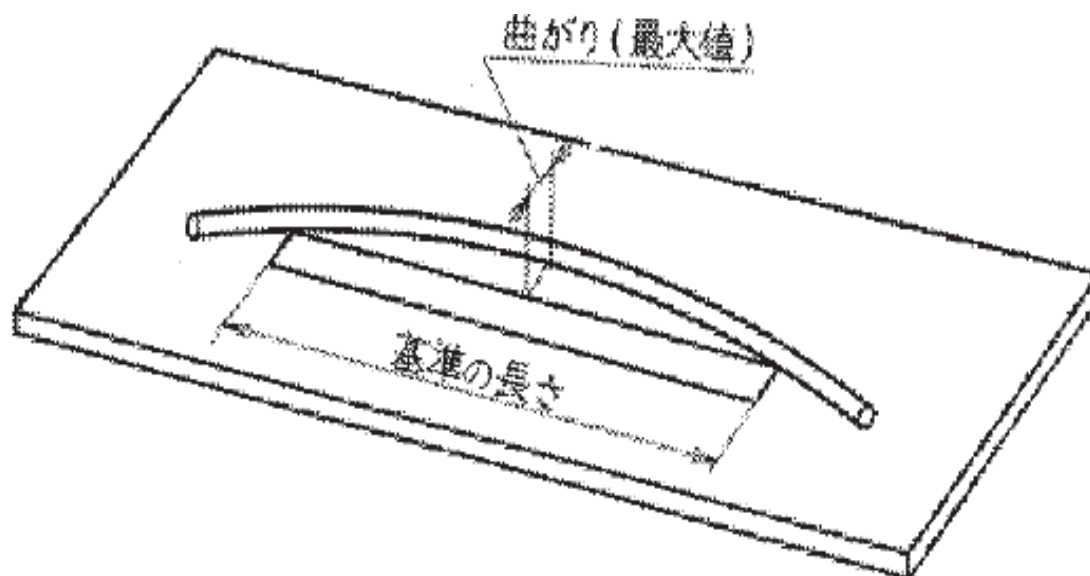


图 1 拉制棒的弯曲度

表 15 拉制棒的弯曲度的最大值

{	合金牌号: C1020 C1100 C1201 C1220 C2600 C2700
	C2800 C3712 C3771 C4622 C4641 C6161
	C6191 C6241 C6782 C6783

单位 mm

径、边、	长度	标准长度	形状
------	----	------	----

对边距离			圆形	正六边形、 正方形、长方形、 带圆弧正六边形
8 以上 50 以下	1000 以下	全长	2	4
	超出 1000 2000 以下	1m	2	4
	超出 2000 5000 以下	2m	5	10

备注：也适用于带弧度正六角形的对边距离。

表 16 拉制棒的弯曲度的最大值  
(合金牌号: C3601 C3602 C3603 C3604 C3605)

单位 mm

径、边、 对边距离	长度	标准长度	形状	
			圆形	正六边形、 正方形、长方形、 带圆弧正六边形
8 以上 50 以下	1000 以下	全长	1	4
	超出 1000 2000 以下	1m	1	4
	超出 2000 5000 以下	2m	3	10

备注：也适用于带弧度正六角形的对边距离。

5.4 角半径的最大值 正六边形、正方形、长方形拉制棒角的半径<sup>(1)</sup>见表 17。

注<sup>(1)</sup>所谓角半径就是指边与边交接处的半径。

表 17 正六边形、正方形、长方形拉制棒的最大角半径值

单位 mm

径、边、对边距离	最大值
1 以上 3 以下	—
超出 3 6 以下	0.6
超出 6 10 以下	0.8
超出 10 20 以下	1.2
超出 20 35 以下	2.0
超出 35 50 以下	2.8
超出 50 的部分	4.0

## 6. 试验

6.1 化学分析试验 化学成分分析试验依照以下。但是，JIS H 1292 中规定的定量元素及定量范围中的化学成分分析试验也适用于 JIS H1292。

JIS H 1051, JIS H1052, JIS H 1053, JIS H 1054, JIS H 1055, JIS H 1056, JIS H 1057, JIS H 1058, JIS H 1062。

6.2 抗拉试验 抗拉试验根据 JIS Z 2241 进行。试验用的实验片根据 JIS Z 2201 根据纵方向取样，棒的直径、边或者对边距离未满足 6mm 的为 2 号或 9 号试验片，6mm 以上的为 4 号试验片。

另外，直径、边或对边距离在 35mm 以上的试验片，在接近供试材表面的地方取样。

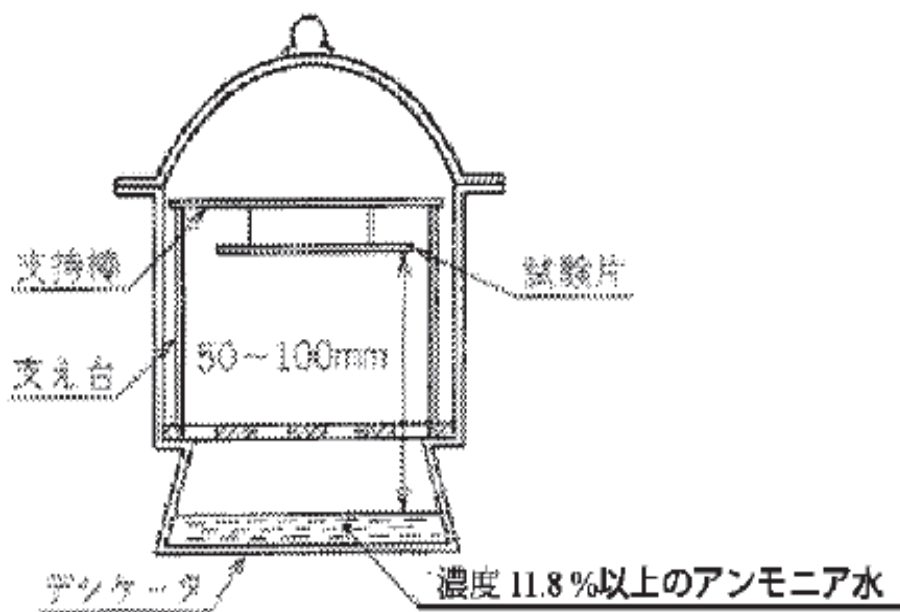
**6.3 硬度试验** 硬度试验根据 JIS Z 2243 或者 JIS Z 2244 进行。维氏硬度试验最小试验力为 4.903N。维氏硬度沿着棒材横断面外围向中心约 1/3 的位置测定。

**6.4 导电率试验及电阻试验** 导电率试验及电阻试验根据 JIS H 0505 进行。

**6.5 时期开裂试验** 时期开裂试验在水氨溶液试验方法之后，依照下面的顺序进行。

a) 从棒材上取下 75mm 以上的试验片脱脂并干燥。之后按照 JIS K 8088 中规定的用与水氨溶液等量的纯水稀释，制作浓度为 11.8% 的水氨溶液。将水氨溶液放在干燥器内，再将试验片放在里水氨溶液面 50-100mm 的位置上，常温保持 2 个小时（参照参考图 1）之后，将试验片取出干燥器。

b) 试验片直接用浓度 10% 的硫酸清洗，表面研磨后观察是否有开裂。或者直径在 25mm 以下的圆棒，用直径 2 倍左右为内侧半径 15° 弯曲，目测是否有开裂现象。



参考图 1 水氨溶液试验法

**6.6 氢脆试验** 氢脆试验是将试验片放在氢气气流中，用  $850 \pm 25^\circ\text{C}$  加热 30 分钟后，研磨及腐蚀后用显微镜放大 75-200 倍观测晶粒度。

**7. 检查** 检查方法依据以下。

a) 一般事项依据 JIS H0321。

b) 棒材的外观尺寸检查可以在进行第 6 项试验时进行。必须要符合第 4 项及第 5 项规定。

c) 抗拉试验、硬度试验、导电率试验、电阻试验、氢脆试验及时期开裂试验，通常在种类、材质、制作方法、形状、尺寸相同的棒材中以 5000kg 及其端数作为一组。从各组中任取一根制作试验片。

d) 如果产品与制造单位进行导电率及电阻试验是同一批产品的话，可以利用该试验值进行检查。

**8. 表示** 棒材可以根据同一包装产品、同一束产品、同一制品等贴付标签，标签必须有以下内容。

a) 规格型号及种类、材质，或者其他标记

例 JIS H 3250 C3604 BDS-F

b) 尺寸

例 1. 圆形  $\phi 10 \times 2000$

例 2. 长方形  $15 \times 25 \times 2000$

例 3. 带弧度六角形  $30 \times 31 \times 3000$

c) 制造序号

d) 制造单位或其代码

### 附属书（参考）棒的标准尺寸

本附属书是相关事项的补充部分，并不能成为标准。

棒的标准尺寸见附属表 1 及附属表 2。所谓标准尺寸也就是在市场中广泛流通的尺寸。但是，在表示上也可以将小数点以下的数字省略。

#### 附属表 1 棒的尺寸

（合金牌号：C3601、C3602、C3603、C3604、C3605）

单位 mm

A <sup>(1)</sup>	形状			A <sup>(1)</sup>	形状			A <sup>(1)</sup>	形状		
	圆形	正六角形	正方形		圆形	正六角形	正方形		圆形	正六角形	正方形
3.0	○	—	—	16	○	—	—	35	○	○	○
3.5	○	—	—	17	○	○	○	36	○	○	○
4.0	○	○	—	18	○	—	—	38	○	—	—
4.5	○	○	—	19	○	○	○	40	○	○	○
5.0	○	○	○	20	○	○	○	41	—	○	○
5.5	○	○	○	21	○	○	—	42	○	—	—
6	○	○	○	22	○	○	○	45	○	○	—
7	○	○	○	23	○	○	—	46	—	○	—
8	○	○	○	24	○	○	○	48	○	—	—
9	○	○	○	25	○	○	○	50	○	○	—
10	○	○	○	26	○	○	—	60	○	—	—
11	○	○	—	27	○	○	○	70	○	—	—
12	○	○	○	28	○	—	—	80	○	—	—
13	○	○	○	29	○	○	—	90	○	—	—
14	○	○	—	30	○	○	○	100	○	—	—
15	○	○	○	32	○	○	○				

注(1)A 表示棒材为圆形时的直径，正方形时的边，正六角形时的对边距离。

#### 附属表 2 管联螺母用拉制棒的标准尺寸

（合金牌号：C3604、C3771） 单位 mm

对边距离	形状
	正六角形
17	○
22	○



---

<b>24</b>	○
<b>26</b>	○
<b>27</b>	○
<b>29</b>	○
<b>36</b>	○